



**MOTORIDUTTORE ELETTROMECCANICO IRREVERSIBILE PER
PORTONI BASCULANTI A MOLLE O A CONTRAPPESI, DI
DIMENSIONI FINO A 9MQ.**

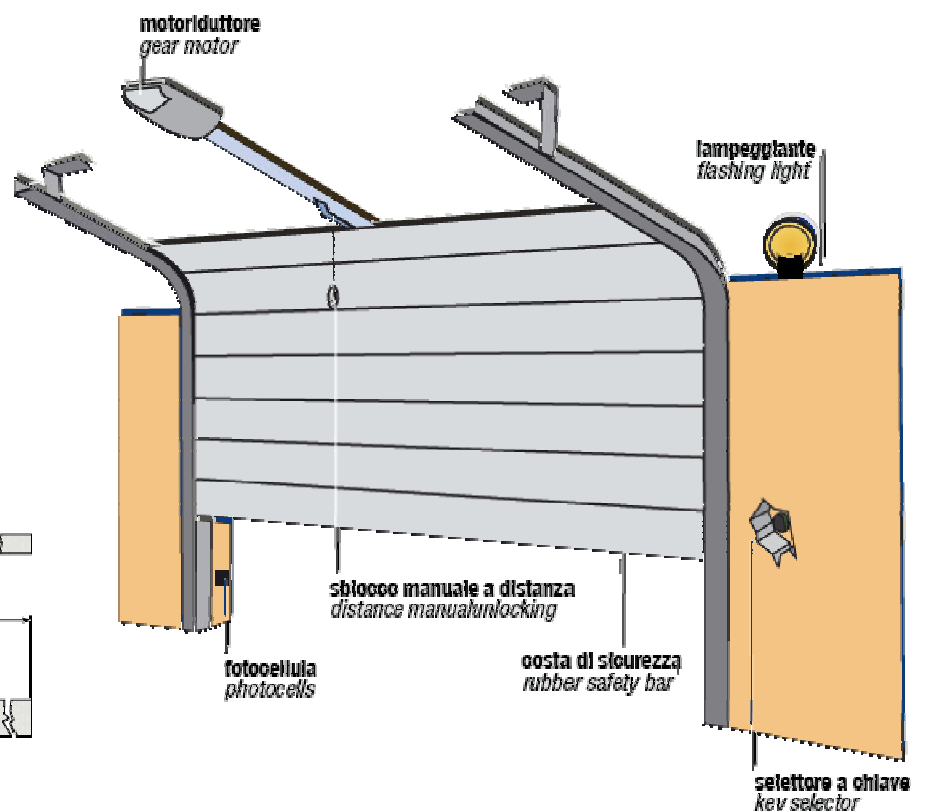
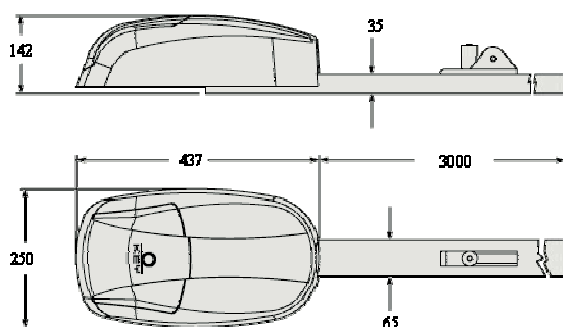
*ELECTROMECHANICAL IRREVERSIBLE GEAR MOTOR FOR SPRING
OR COUNTERWEIGHT OVERHEAD DOORS UP TO 9 SQM.*



VIPER

CARATTERISTICHE TECNICHE / TECHNICAL DATA

	SEZ-601 / 603	SEZ-1001/1003
centralina / control unit	CT-24S	CT-24S
alimentazione / power	230Vac	230Vac
potenza assorbita / rated absorbed power	140W	200W
assorbimento motore/motor absorption	0,5A	0,5A
grado di protezione/protective degree	IP22	IP22
forza / strength	650N	1000N
velocità / speed	9m/min	9m/min
corsa / run	2,6 m	2,6 m
luce / light	24V - 15W	24V - 15W
dimensione max portone/max gate size	9mq	9mq
servizio temporaneo / temporary service	50%	50%
temperatura di esercizio / running temperature	-20°C/+70°C	-20°C/+70°C
peso / weight	10,5Kg	11Kg





MOTORIDUTTORE ELETTROMECCANICO IRREVERSIBILE PER PORTE SEZIONALI FINO A 12 MQ E PORTE BASCULANTI FINO A 9MQ, CON TRASMISSIONE A CINGHIA.

ELECTROMECHANICAL IRREVERSIBLE GEAR MOTOR FOR SECTIONAL DOORS UP TO 12 SQM AND OVERHEAD DOORS UP TO 9 SQM, WITH BELT.



VIPER 1

CARATTERISTICHE TECNICHE / TECHNICAL DATA

	SEZ-602 / 604	SEZ-10012 / 1004
centralina / control unit	CT-24S	CT-24S
alimentazione / power	230Vac	230Vac
potenza assorbita / rated absorbed power	140W	200W
assorbimento motore/motor absorption	0,5A	0,5A
grado di protezione/protective degree	IP22	IP22
forza / strength	650N	1000N
velocità / speed	9m/min	9m/min
corsa / run	2,6 m	2,6 m
luce / light	24V - 15W	24V - 15W
dimensione max portone/max gate size	9mq	9mq
servizio temporaneo / temporary service	50%	50%
temperatura di esercizio / running temperature	-20°C / +70°C	-20°C / +70°C
peso / weight	10,5Kg	11Kg

